

Nacido para la seguridad industrial



**Defender** (Serie NJZ-FEL-C)  
Luminaria LED para lugares peligrosos



# Defender

## Luminaria LED para lugares peligrosos

### NJZ-FEL-C Series

## Descripción del producto

La luminaria LED Defender NJZ-FEL-C está diseñada para instalaciones donde puede haber humedad, suciedad, polvo, corrosión y vibración, o para las áreas NEMA 3 y 4X donde se puede esperar viento, agua, nieve o un ambiente extremo. Se pueden usar en lugares peligrosos por la presencia de vapores, gases inflamables o polvos combustibles definidos por NEC e IEC. La serie NJZ-FEL-C es ideal para la actualización de las HPS / MH existentes. Es más eficiente, ofrece un mayor ahorro de energía, menores costos de mantenimiento y un rápido retorno de la inversión.



## Características

- Alta eficiencia luminosa de 130 Lm / W
- Voltaje universal: AC120-277, 347-480V (50 / 60Hz)
- Iluminación instantánea y reencendido - no requiere tiempo de calentamiento
- Transferencia de calor segura y confiable - Ofrece una clasificación T de T6 (CID1) / T4A (CID2, CIID2)
- Resistente a golpes y vibraciones - LED duraderos con conexión de tablero sin soldadura
- Cuerpo y marco de aluminio libre de cobre resistente a la corrosión
- Todos los sujetadores expuestos cuentan con acero inoxidable de calidad
- Juntas de silicona de alta temperatura
- Lente de vidrio resistente a impactos y choques térmicos
- Iluminación en ambientes difíciles y peligrosos

## Conformidad

### Estándar NEC/CEC

UL844

Clase I División 1, Grupo C,D

Clase I División 2, Grupo A,B,C,D

Clase II División 2, Grupo F,G

Clase III

UL1598A

CSA C22.2 No.137 -M1981

CSA C22.2 No.30-M1986

CSA C22.2 No.25-1966

DLC 4.2 Premium

FCC

### Estándar IEC / ATEX

Ex d IIB T6 Gb / Ex tb IIIC T85 ° C Db

Zona 1, Zona 21

Zona 2, Zona 22

## Áreas de aplicación

Plantas de energía / Almacenes

Industria pesada / Fábricas de papel

Plantas de tratamiento de aguas residuales

Muelles de carga / Plataformas Astilleros

Instalaciones de procesamientos químicos

Instalaciones de procesamientos petroquímico

## Garantía

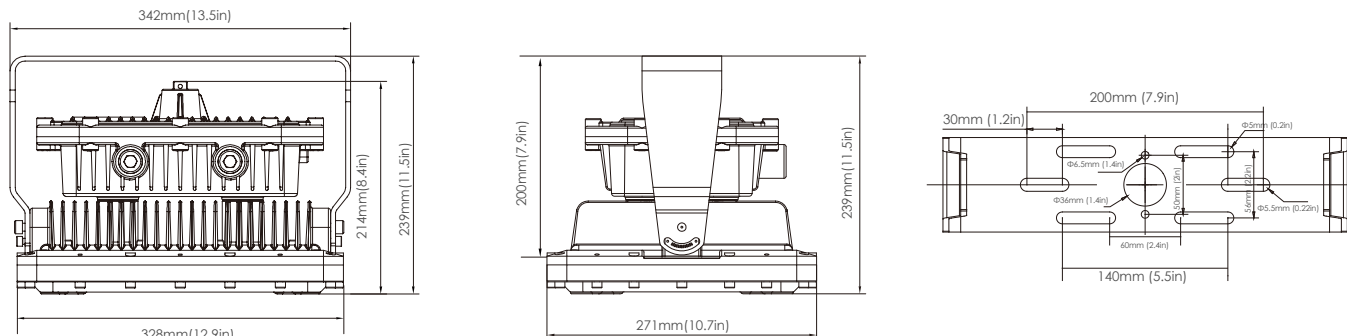
Garantía estándar de 5 años

Mantenimiento del lumen del LED:

L70 98.71% @ 50,000 horas de Operación



## Dimensiones del producto



Modelo	Peso Neto	Dimensiones (L*An.*Al)	Peso Bruto	Dimensiones (L*An.*Al)
<b>NJZ-FEL-C-080</b>	15.2kg/33.5lbs	328×271×176mm 12.9×10.7×6.9in	16.2kg/35.7lbs	412×372×270mm 16.2×14.6×10.6in
<b>NJZ-FEL-C-100</b>	15.3kg/33.7lbs		16.3kg/35.9lbs	
<b>NJZ-FEL-C-150</b>	15.5kg/34.2lbs		16.5kg/36.4lbs	

## Montaje



A poste



A techo



A pared



Colgante



Con escudo de brillo instalado

## Parámetros eléctricos

### Parámetros Eléctricos

Especificaciones		NJZ-FEL-C-080	NJZ-FEL-C-100	NJZ-FEL-C-150
Potencia nominal		80W	100W	150W
Voltaje de entrada		AC120-277, 347-480V		
Frecuencia de entrada		50/60Hz		
Corriente de entrada	(AC120/277V)	0.63/0.29A	0.82/0.36A	1.7/0.54A
	(AC347/480V)	0.24/0.17A	0.29/0.21A	0.43/0.31A
Factor de potencia		≥0.95		
Eficiencia de la fuente de alimentación		≥90%		
Protección contra sobrecargas		4kv		

### Parámetros Ópticos

Especificaciones		NJZ-FEL-C-080	NJZ-FEL-C-100	NJZ-FEL-C-150
Flujo de la luz		10400Lm	13000Lm	19500Lm
Lúmenes per vatio			130Lm/W	
Ángulo del haz luminoso		25°/60°/120°		
Temperatura de color (CCT)		3000K/4000K/5000K		
Índice de reproducción cromática (CRI)		Ra>70		

### Ambiente de aplicación

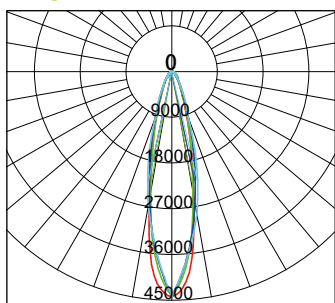
Especificaciones		NJZ-FEL-C-080	NJZ-FEL-C-100	NJZ-FEL-C-150
Humedad ambiente de trabajo		5% ~ 95% RH		
Temperatura ambiente de trabajo		-40°C ~ +60°C / -40°F ~ +140°F		
Temperatura optima del ambiente		25°C (77°F)		
Código T		CID1: T6 CID2, CIID2: T4A		

### Parámetros mecánicos

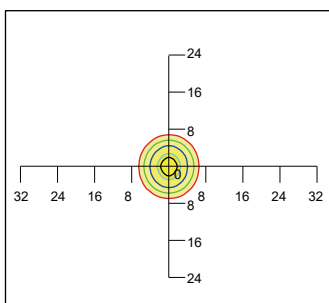
Especificaciones		NJZ-FEL-C-080	NJZ-FEL-C-100	NJZ-FEL-C-150
Material de la carcasa		Aluminio sin cobre		
Materiales lenticulares		Vidrio templado (opcional difuso)		
Opciones de montaje		Poste, Techo, Pared, Colgante		
Clasificación IP (Grado de protección)		IP66		
Clasificación IK (Índice de protección)		IK09		

## Parámetros fotométricos

### 25 grados



- C0/180,22.4
- C30/210,21.5
- C60/240,23.7
- C90/270,25.8

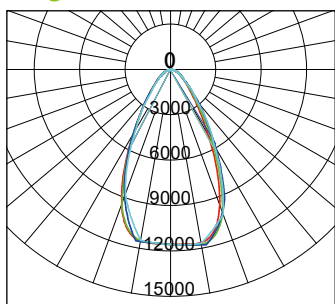


Altura de montaje 33 '(10m), inclinación 0

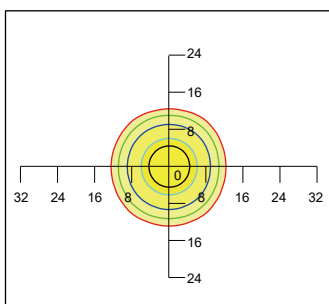
Illumination-25 Degree		
6m	2.4m	1223Lux
8m	3.2m	688Lux
10m	4m	440Lux
12m	4.7m	305Lux
15m	5.9m	195Lux
Height	Diameter	Eavg

Flujo hacia fuera: 5727 lm

### 60 grados



- C0/180,56.0
- C30/210,56.7
- C60/240,58.4
- C90/270,56.9

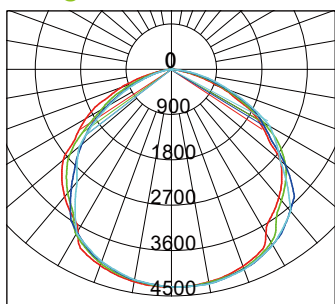


Altura de montaje 33 '(10m), inclinación 0

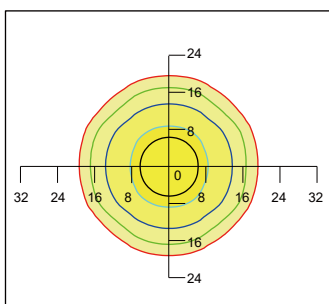
Illumination-60 Degree		
2m	2.3m	2294Lux
4m	4.6m	573Lux
6m	6.9m	254Lux
8m	9.2m	143Lux
10m	11.5m	91Lux
Height	Diameter	Eavg

Flujo hacia afuera: 9609 lm

### 120 grados



- C0/180,114.5
- C30/210,114.1
- C60/240,110.6
- C90/270,113.2

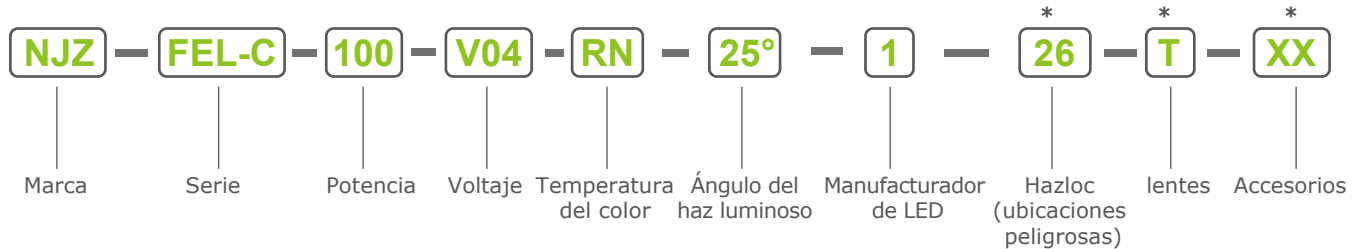


Altura de montaje 33 '(10m), inclinación 0

Illumination-120 Degree		
2m	6m	491Lux
4m	12m	122Lux
6m	18.1m	54Lux
8m	24.1m	30Lux
10m	30.2m	19Lux
Height	Diameter	Eavg

Flujo hacia afuera: 14639 lm

## Información para Pedidos y Accesorios de Montaje

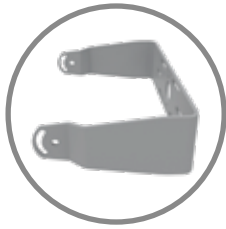


\*: Sufijo no está dentro de la nomenclatura según la Certificación, solo para fines de marketing

<u>Marca</u>	<u>Serie</u>	<u>Potencia</u>	<u>Voltaje</u>	<u>Fabricante LED</u>
NJZ	FEL-C	080=80W 100=100W 150=150W	V01= AC120-277V V04= AC347-480V	0= CREE XPG-3 1= OSRAM OSOLON SQUARE M2

<u>Hazloc (ubicaciones peligrosas)</u>	<u>Temperatura del color</u>	<u>Ángulo del haz luminoso</u>	<u>Lentes</u>
1=CID1 26=CID2, CIID2 3=Zona 1, Zona 2	RN= 3000K (blanco cálido) RL= 4000K (blanco neutro) RZ= 5000K (blanco frío)	25°=25° 60°=60° 120°=120°	T=vidrio transparente F=vidrio difuso

- Accesorios
- UB01=vidrio transparente
  - UB03=Soporte en U anti vibración
  - UB04=Rotación de 360 grados soporte en U
  - SN01=Puntal
  - SP01=10kv Protector contra sobrecargas
  - WG01=Protector de alambre de acero inoxidable
  - SC01=Juego de cables de seguridad de acero inoxidable
  - LS05=Protector de brillo
  - CA01=3 'SJTOW-18/3 Cable (instalado de fábrica)
  - CA-X= Cable, envío contra pedido



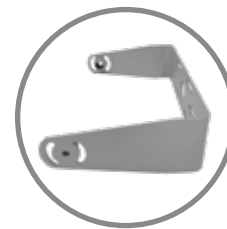
**UB01**

Tipo techo y pared  
Soporte-U de acero inoxidable



**UB03**

Soporte en  
U anti vibración



**UB04**

Rotación de soporte  
en U de 360 grados



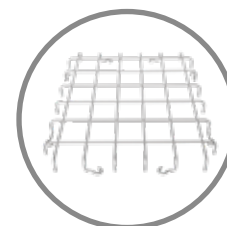
**SN01**

Tipo de poste  
Puntal



**SP01**

Protector contra  
sobretensiones de 10KV



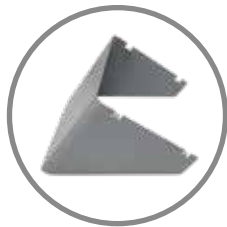
**WG01**

Protector de alambre  
de acero inoxidable



**SC01**

Kit de cables de seguridad  
de acero inoxidable



**LS05**

Protector de brillo de  
acero inoxidable SUS304



**CA01**

Cable 3 'SJTOW-18/3  
(instalado de fábrica)



### UBICACIONES DE CLASE I

Las ubicaciones de Clase I son aquellas en las que los gases o vapores inflamables están o podrían estar presentes en cantidades suficientes para producir mezclas explosivas o inflamables.

#### CLASE I, DIVISIÓN 1

Las ubicaciones de Clase I, División 1 son donde puede haber una atmósfera peligrosa durante las operaciones normales. Puede estar presente de manera continua, intermitente, periódica o durante las operaciones normales de reparación o mantenimiento, o en aquellas áreas donde una falla en el equipo de procesamiento libera vapores peligrosos causando una falla del equipo eléctrico.

#### CLASE I, DIVISIÓN 2

Las ubicaciones de Clase I, División 2 son aquellas en las que se manejan, procesan o usan gases o líquidos inflamables volátiles. Normalmente, estarán confinados en contenedores cerrados o en sistemas cerrados de los que solo pueden escapar en caso de rotura o deterioro de los contenedores o sistemas.

### UBICACIONES DE CLASE II

Las ubicaciones de Clase II son aquellas que son peligrosas debido a la presencia de polvo combustible.

#### CLASE II, DIVISIÓN 1

Las ubicaciones de Clase II, División 1 incluyen áreas donde el polvo combustible puede estar suspendido en el aire en condiciones normales en cantidades suficientes para producir mezclas explosivas o inflamables (el polvo puede ser emitido en el aire de manera continua, intermitente o periódica), o donde una falla o mal funcionamiento del equipo puede causar peligro y proporcionar una fuente de ignición. También se incluyen ubicaciones en las que puede haber polvo combustible de naturaleza eléctricamente conductora.

#### CLASE II, DIVISIÓN 2

Las ubicaciones de Clase II, División 2 son aquellas en las que el polvo combustible normalmente no estará en suspensión ni las operaciones normales pondrán polvo en suspensión, pero donde la acumulación de polvo puede interferir con la disipación de calor de los equipos eléctricos o donde puede haber acumulaciones cerca de equipos eléctricos encendidos.

### UBICACIONES DE CLASE III

Las ubicaciones de Clase III son aquellas consideradas peligrosas debido a la presencia de fibras de vuelo fácilmente inflamables, que son en cantidades suficientes para producir mezclas inflamables.

#### CLASE III, DIVISIÓN 1

Lugares en los que se manipulan, fabrican o utilizan fibras o materiales fácilmente inflamables que producen partículas combustibles.

#### CLASE III, DIVISIÓN 2

Lugares donde se almacenan o manipulan fibras fácilmente inflamables