

Nacido para la seguridad industrial



Defender (Serie NJZ-FEL-B)
Luminaria LED para lugares peligrosos



Defender

Luminaria LED para lugares peligrosos

Serie NJZ-FEL-B



Descripción del producto

La luminaria LED Defender NJZ-FEL-B está diseñada para instalaciones donde puede haber humedad, suciedad, polvo, corrosión y vibración, o áreas NEMA 3 y 4X donde se puede esperar viento, agua, nieve o un ambiente extremo. Se pueden usar en lugares peligrosos debido a la presencia de vapores, gases inflamables o polvos combustibles en conformidad con ATEX. La serie NJZ-FEL-C es ideal para la actualización de las HPS / MH existentes. Es más eficiente, ofrece un mayor ahorro de energía, menores costos de mantenimiento y un rápido retorno de la inversión.

Características

- Mejor funcionamiento con el sistema de eficiencia de 100 Lm / W
- Voltaje universal: AC100-240/277 (50 / 60Hz)
- Iluminación instantánea y reencendido - no requiere tiempo de calentamiento
- Transferencia de calor segura y confiable
- Resistente a golpes y vibraciones - LED duraderos con conexión de tablero sin soldadura
- Carcasa anticorrosión de aluminio fundido a presión
- Todos los sujetadores expuestos cuentan con acero inoxidable de calidad
- Juntas de silicona de alta temperatura

Conformidad

ATEX Standard

Gas explosivo zona 1 y 2,

polvo combustible zona 21 y 22

II 2G Ex d IIB T5 Gb

II 2D Ex tb IIIC 95 ° C Max Db IP 66

CE

Aplicaciones

Plantas de energía / Almacenes

Industria pesada / Fábricas de papel

Plantas de tratamiento de aguas residuales

Muelles de carga / Plataformas Astilleros

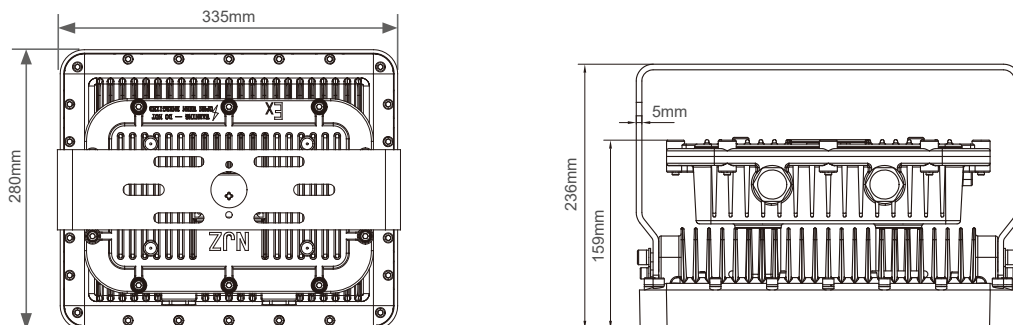
Instalaciones de procesamientos químicos

Instalaciones de procesamientos petroquímicos

Garantía

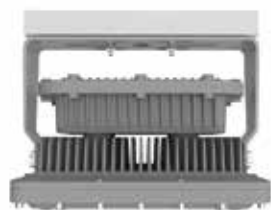
Garantía estándar de 5 años

Dimensiones del producto



Modelo	Peso neto	Dimensiones(L*An.*Al)	Peso bruto	Dimensiones (L*An.*Al)
NJZ-FEL-B-20	4.6kg/10.1lbs	240×200×130 mm 9.4×7.9×5.1in	6.0kg/13.2lbs	327×290×200 mm 12.9×11.4×7.9in
NJZ-FEL-B-40				
NJZ-FEL-B-50				
NJZ-FEL-B-60				
NJZ-FEL-B-80	12.2kg/26.9lbs	335×280×156 mm 13.2×11×6.3in	13.5kg/29.8lbs	370×362×233mm 14.6×14.3×9.2in
NJZ-FEL-B-100				
NJZ-FEL-B-120				
NJZ-FEL-B-150				

Montaje



Techo



Poste



Pared

Parámetros técnicos

Eléctricos

Especificaciones	NJZ-FEL-B-20	NJZ-FEL-B-40	NJZ-FEL-B-50	NJZ-FEL-B-60
Potencia nominal	20W	40W	50W	60W
Voltaje de entrada	AC100-277V			
Frecuencia de entrada	50/60Hz			
Corriente de salida	DC36-48V	DC18-24V		
Factor de potencia	≥0.95			
Eficiencia de la fuente de alimentación	≥91%			
Corriente de entrada (AC100/277V)	0.20/0.07A	0.40/0.15A	0.50/0.18A	0.60/0.22A

Ópticos

Especificaciones	NJZ-FEL-B-20	NJZ-FEL-B-40	NJZ-FEL-B-50	NJZ-FEL-B-60
Flujo de la luz	2000Lm	4000Lm	5000Lm	6000Lm
Eficiencia del sistema	100Lm/W			
Ángulo del haz luminoso	60°/110°			
Temperatura de color (CCT)	3000K/4000K/5500K			
Índice de reproducción cromática (CRI)	Ra>70			

Ambiente de aplicación

Especificaciones	NJZ-FEL-B-20	NJZ-FEL-B-40	NJZ-FEL-B-50	NJZ-FEL-B-60
Humedad óptima del ambiente	5% ~ 95% RH			
Temperatura ambiente de trabajo	-30°C ~ +50°C / -22°F ~ +122°F			
Temperatura óptima del ambiente	25°C (77°F)			

Mechanical

Especificaciones	NJZ-FEL-B-20	NJZ-FEL-B-40	NJZ-FEL-B-50	NJZ-FEL-B-60
Material de la carcasa	Aluminio sin cobre			
Materiales lenticulares	Vidrio templado			
Opciones de montaje	Poste, Techo, Pared			
Clasificación IP	IP66			
Clasificación IK	IK08			

Technical Parameter

Eléctricos

Especificaciones	NJZ-FEL-B-80	NJZ-FEL-B-100	NJZ-FEL-B-120	NJZ-FEL-B-150
Potencia nominal	80W	100W	120W	150W
Voltaje de entrada	AC100-240/277V			
Frecuencia de entrada	50/60Hz			
Corriente de salida	DC49-58V	DC18-36V		
Factor de potencia	≥0.95			
Eficiencia de la fuente de alimentación	≥91%			
Corriente de entrada (AC100/277V)	0.20/0.29A	1.00/0.36A	1.20/0.43A	1.50/0.54A

Ópticos

Especificaciones	NJZ-FEL-B-80	NJZ-FEL-B-100	NJZ-FEL-B-120	NJZ-FEL-B-150
Flujo de la luz	8000Lm	10000Lm	12000Lm	15000Lm
Eficiencia del sistema	100Lm/W			
Ángulo del haz luminoso	60°/110°			
Temperatura de color (CCT)	3000K/4000K/5500K			
Índice de reproducción cromática (CRI)	Ra>70			

Ambiente de aplicación

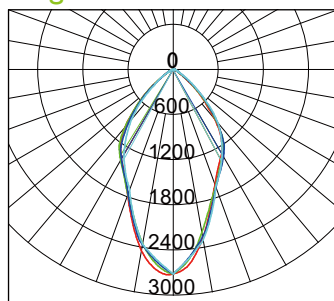
Especificaciones	NJZ-FEL-B-80	NJZ-FEL-B-100	NJZ-FEL-B-120	NJZ-FEL-B-150
Humedad optima del ambiente	5% ~ 95% RH			
Temperatura ambiente de trabajo	-30°C ~ +50°C / -22°F ~ +122°F			
Temperatura optima del ambiente	25°C (77°F)			

Mecánicos

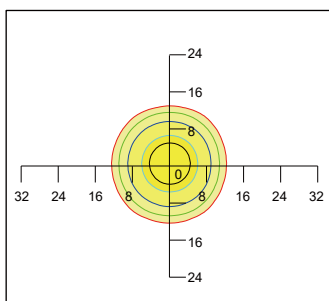
Especificaciones	NJZ-FEL-B-80	NJZ-FEL-B-100	NJZ-FEL-B-120	NJZ-FEL-B-150
Material de la carcasa	Aluminio sin cobre			
Materiales lenticulares	Vidrio templado			
Opciones de montaje	Poste, Techo, Pared			
Clasificación IP	IP66			
Clasificación IK	IK08			

Parámetros fotométricos

60 grados



- C0/180,57.8deg
- C30/210,59.9deg
- C60/240,59.9deg
- C90/270,57.2deg

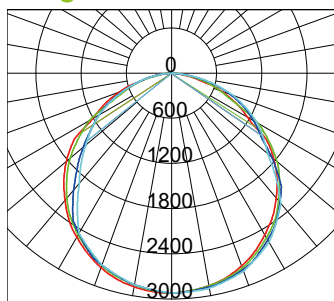


Altura de montaje 33 '(10m), 0 inclinación

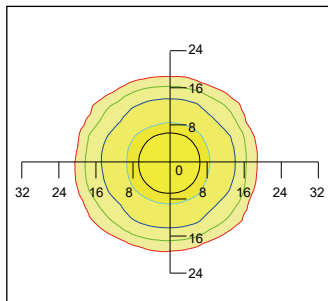
Illumination-60 Degree		
Height	Diameter	Eavg
6m	8.6m	160Lux
8m	11.5m	90Lux
10m	14.4m	58Lux
12m	17.3m	40Lux
15m	21.6m	26Lux

Flujo hacia afuera: 9544 lm

110 grados



- C0/180,113.0deg
- C30/210,113.4deg
- C60/240,106.3deg
- C90/270,106.4deg



Altura de montaje 33 '(10m), 0 inclinación

Illumination-110 Degree		
Height	Diameter	Eavg
6m	17m	45Lux
8m	22m	25Lux
10m	28m	16Lux
12m	34m	11Lux
15m	42m	7Lux

Flujo hacia afuera: 10387 lm



Información para pedidos y accesorios de montaje

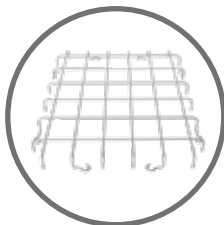
Serie	Potencia	Voltaje	Temperatura del color	Ángulo del haz luminoso	Hazloc	Lentes	Accesorios
FEL-B	150	V01	RN	60	3	T	XX
<u>Serie</u> FEL-B	<u>Potencia</u> 20=20W 40=40W 50=50W 60=60W 80=80W 100=100W 120=120W 150=150W	<u>Voltaje</u> V01= AC100-277V	<u>Temperatura del color</u> RN= 3000K (blanco cálido) RL= 4000K (blanco neutro) RM= 5500K (blanco frío)	<u>Ángulo del haz luminoso</u> 60=60° 110=110°	<u>HAZLOC</u> 3=Zona1,Zona 21	<u>Lentes</u> T= Vidrio transparente	<u>Accesorios</u> SN01=Puntal UB03=Soporte en U de acero inoxidable (amarillo) WG01=Protector de alambre de acero inoxidable SC01=Juego de cables de seguridad de acero inoxidable CA01=Cable SJTOW-18/3 de 3 '(instalado de fábrica) CA-X=Cable, envío contra pedido



SN01
Tipo de poste puntal



UB03
Tipo de techo / pared Acero inoxidable soporte en U (amarillo)



WG01
Protector de alambre de acero inoxidable



SC01
Kit de cable de seguridad de acero inoxidable



CA01
Cable 3 'SJTOW-18/3 (instalado de fábrica)

Zonas de áreas peligrosas y categorías de equipos

Los lugares peligrosos se clasifican en términos de zonas en función de la frecuencia y la duración de la aparición de una atmósfera explosiva.

Gases, vapores y nieblas.

Para gases, vapores y nieblas las clasificaciones de zona son:

Zona 0: Lugar de atmósfera explosiva, que consiste en una mezcla de aire con sustancias peligrosas en forma de gas, vapor o neblina, que está presente de manera continua, por largos períodos o con frecuencia.

Zona 1: Lugar de atmósfera explosiva que consiste en una mezcla de aire con sustancias peligrosas en forma de gas, vapor o niebla, y es probable que ocurra en la operación normal, de vez en cuando.

Zona 2: Lugar en el que no es probable que ocurra una atmósfera explosiva, que consiste en una mezcla de aire con sustancias peligrosas en forma de gas, vapor o neblina en el funcionamiento normal. Pero si ocurre, persistirá solo por un período corto.

Polvos

Para polvos las clasificaciones de zona son:

Zona 20 Un lugar en el que una atmósfera explosiva en forma de una nube de polvo combustible en el aire está presente continuamente, o durante largos períodos o con frecuencia.

Zona 21 Un lugar en el que es probable que ocurra una atmósfera explosiva en forma de nube de polvo combustible en el aire en el funcionamiento normal de vez en cuando.

Zona 22 Un lugar en el que no es probable que ocurra una atmósfera explosiva en forma de una nube de polvo combustible en el aire durante el funcionamiento normal, pero si ocurre, persistirá solo por un período corto.

Notas:

1. Las capas, depósitos y montones de polvo combustible deben considerarse como cualquier otra fuente que pueda formar una atmósfera explosiva.
2. "Operación normal" significa la situación cuando las instalaciones se utilizan dentro de sus parámetros de diseño.